

Handleiding voor installatie, gebruik en onderhoud

OneFlow[®] Anti-Scale System

Model OFTWH
OneFlow[®] Antikalksysteem
Kalkpreventie zonder chemicaliën en zonder zout

⚠ WAARSCHUWING



Lees deze handleiding aandachtig VOOR gebruik. Het niet lezen en niet volgen van alle veiligheidsvoorschriften en gebruiksaanwijzingen kan leiden tot de dood, ernstig persoonlijk letsel, materiële schade of schade aan het toestel. Houd deze handleiding bij voor later gebruik.

Inleiding

Het OneFlow[®] Antikalksysteem zorgt ervoor dat het leidingwater de juiste eigenschappen heeft voor de specifieke toepassingen waarvoor het wordt gebruikt. Hierdoor hebben apparaten minder onderhoud nodig, gaan ze langer mee en verbetert de kwaliteit en consistentie van uw producten.

Het OneFlow[®] systeem is gemaakt met de beste en meest vooruitstrevende materialen. Elk toestel heeft een kwaliteitscontrole en druktest ondergaan voor verzending. Mits correcte installatie en routineonderhoud bent u jarenlang zeker van een probleemloze werking.

Gelieve deze handleiding te raadplegen bij een routinevervanging van de filter. De aanwijzingen zorgen ervoor dat elk periodiek onderhoud makkelijk en snel verloopt en u het maximum uit uw systeem haalt.

Systeemkenmerken

Toevoer/afvoer verbindingen: 19 mm (¾" FNPT)

Normaal debiet: 1,9 lpm tot 38 lpm (0,5 gpm tot 10 gpm)

Debiet (liter): OFTWH: tot 22,7 lpm (6 gpm), 24/7/365 voor 2 jaar voor de OFTWHRM.

Capaciteit: Het OFTWHRM patroon verwijdert geen korrels. Toch zullen andere in het water aanwezige vervuilers geleidelijk de prestaties van het patroon verminderen. Vervang het OFTWHRM patroon daarom minstens om de 2 jaar.

⚠ WAARSCHUWING

Raadpleeg voor de installatie de lokale bouw- en sanitaire voorschriften. Indien de informatie in deze handleiding hier niet mee overeenstemt, gelden de lokale voorschriften en moeten deze worden gevolgd. Informeer u bij de bevoegde instanties of er bijkomende plaatselijke voorschriften gelden.



⚠ WAARSCHUWING

Nood aan periodieke inspectie en jaarlijks onderhoud: Periodieke inspectie en jaarlijks onderhoud door een erkend installateur is vereist. Corrosieve watercondities en/of ongeoorloofde aanpassingen of herstellingen kunnen het regelventiel ongeschikt maken voor normale werking. Regelmatig de onderdelen van het ventiel controleren en schoonmaken en de afsluitingen controleren, draagt bij tot een langere levensduur en een correcte werking. De regelmaat van het onderhoud/controlé hangt af van de lokale watercondities.

WATTS[®]

Chemische vereisten voor watertoevoer:

pH	6.5-8.5
Hardheid (maximum)	75 grains (1282 ppm CaCO ₃)
Waterdruk	15 psi tot 100 psi (1,03 bar tot 6,9 bar)
Temperatuur	5°C tot 43°C (40°F tot 110°F)
Vrij chloor	< 2 ppm
IJzer (maximum)	0,3 ppm
Mangaan (maximum)	0,05 ppm
Koper	1,3 ppm*
Olie & H ₂ S	Moet van tevoren verwijderd worden
Polyfosfaat	Moet van tevoren verwijderd worden
Silica (maximum)	20 ppm**

⚠ WAARSCHUWING

*Een te hoog kopergehalte zal de OneFlow® media vervuilen. Dit komt vaak voor in nieuwe koperen leidingen. Wacht minimaal 4 weken vooraleer het systeem in werking te stellen. Gebruik niet te veel soldeervloeimiddel op de binnenkant van de leidingen en kies voor een niet-bijtende wateroplosbare lijm die valt onder de ASTM B813 standaard.

OPMERKING

**OneFlow® media verminderen de silica-afzetting niet. Silica kan fungeren als een soort van bindmiddel, zodat watervlekjes en kalkresten buiten het sanitair systeem moeilijk te verwijderen zijn. De beperking tot 20 ppm is puur voor esthetische redenen.

⚠ WAARSCHUWING

- Sluit het systeem alleen aan op de koudwatertoevoer. De watertemperatuur mag niet hoger liggen dan 43°C/110°F.
- Het systeem **moet** verticaal, rechtopstaand en waterpas worden geïnstalleerd.
- OneFlow® systemen **mogen niet** worden gebruikt in combinatie met polyfosfaat of om het even welk ander kalkwerend middel.
- Gebruik geen water dat microbiologisch onveilig is of van een onbekende kwaliteit zonder het voldoende te ontsmetten voor of achter het systeem.

⚠ WAARSCHUWING

Voorzorgsmaatregelen

- Installeer het systeem **NIET** op leidingen met een druk die hoger ligt dan 100 psi.
- Installeer het systeem **NIET** op HEET waterleidingen. Temperaturen boven 43°C/110°F kunnen leiden tot defecten en schade aan de behuizing.
- Installeer het systeem **NIET** omgekeerd met de leiding van de watertoevoer gekoppeld aan de aansluiting voor de afvoer.
- Gebruik **GEEN** vloeibare verbindingmiddelen voor de fittings. OMWIKKEL ze 2 tot 3 keer met Teflon® tape.
- Soldeer de verbindingen met de behuizing van de filter of de watertoevoerklep **NIET**. De hoge temperatuur kan deze beschadigen.
- Laat het systeem **NIET** bevriezen. Draai de watertoevoer toe en laat het water uit de behuizing lopen bij temperaturen lager dan 0°C (32°F).
- Installeer het systeem **NIET** in direct zonlicht of op een plaats waar het blootgesteld is aan agressieve chemicaliën of het in aanraking kan komen met bewegend materieel, karretjes, kuismateriaal of gelijk welk ander object dat schade kan veroorzaken.
- **LAAT** minimaal 76 mm (3") vrij onder het toestel om de filter te kunnen vervangen.
- Bij waterslag, installeer een antiwaterslagsysteem voor de OneFlow® unit.
- Schroef de fittingverbindingen **NOOIT** te hard aan.
- Gebruik altijd een moersleutel als back-up bij het aandraaien van kleppen en fittings.
- Installeer de unit **NIET** op een plek waar u moeilijk bij kunt om de filter te vervangen.

Zet de OneFlow® unit op een goede plaats. Houd er rekening mee dat het water altijd van links naar rechts door de OneFlow® unit stroomt. Plaats de OneFlow® unit NIET naast een warmtebron. Installeer het systeem niet boven een watergevoelig toestel of op een watergevoelige plaats.

Installatie

Installatietekeningen en afmetingen

1. Zet alle toestellen die aan het OneFlow® systeem gekoppeld worden uit. Draai de hoofdkraan dicht.
2. Controleer of er al een waterbehandelingssysteem op de waterleiding is aangesloten. Is dat het geval, controleer het dan op gebruik van polyfosfaat of andere kalkwerende middelen. OneFlow® zal niet doeltreffend kunnen functioneren indien er andere kalkwerende middelen worden gebruikt. Verwijder ze van de waterleiding of beëindig de installatie.
3. Installeer een 1/2" kogelkraan (zonder stroomrestricties) op de watertoevoerkant om het watersysteem te voeden.
4. Veranker het OneFlow® systeem op de muur met bouten of ander geschikt montagemateriaal. Het systeem moet verticaal en recht worden opgehangen.
5. Leg een leiding vanaf de 1/2" kogelkraan waar het leidingwater binnenkomt naar de toevoerklep aan de linkerkant van het OneFlow® systeem. Omwikkel 2 tot 3 keer met Teflon® tape en zet bij het verbinden met de waterleiding de toevoerkogelkraan op het systeem met een sleutel vast.

OPMERKING

DRAAI DE FITTING IN DE KOGELKRAAN NIET TE HARD AAN.

6. Selecteer de geschikte buismaat voor de aan te sluiten apparaten en sluit die aan op de waterafvoerklep van het OneFlow® systeem.

OPMERKING

Maak de leiding NOG NIET vast aan de apparaten. De leiding zal immers eerst dienen om het systeem te spoelen. Optioneel kan er een aftapkraan op een T-stuk aan de kant van de waterafvoerklep van het OneFlow® systeem worden aangebracht. Dat vergemakkelijkt later het spoelen bij het vervangen van de filter.

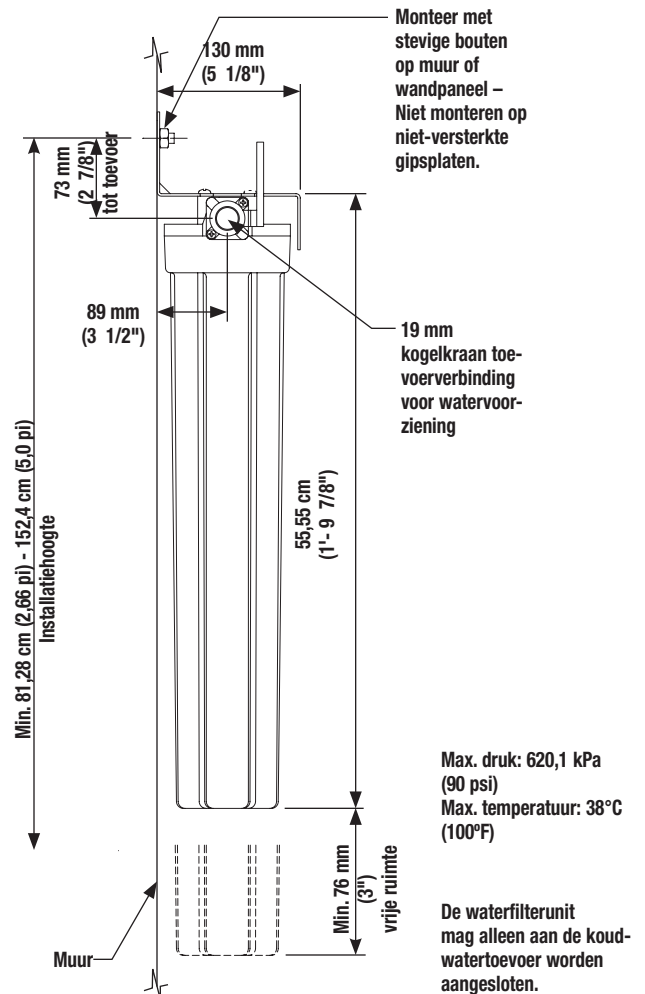
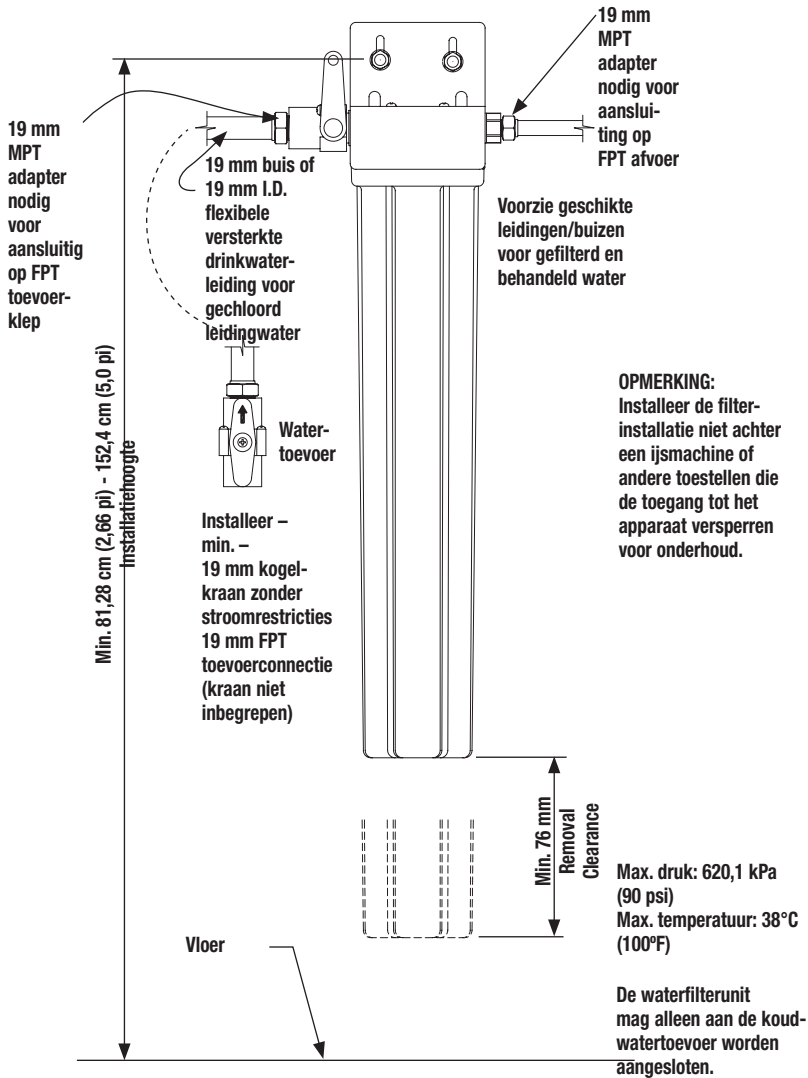
7. Houd de OneFlow® toevoerklep gesloten en open nu langzaam de 1/2" kogelkraan aan de watertoevoer. Controleer op lekken.
8. Als er geen aftapkraan geïnstalleerd is aan de afvoerkant van het systeem, houd dan de buizen die het systeem zullen verbinden met de apparaten in een schone emmer of in een gootsteen. Open de toevoerklep van het systeem en laat gedurende 2 minuten het water het systeem spoelen. Respecteer het vermelde debiet om luchtballen te laten ontsnappen.

OPMERKING

HET OneFlow® systeem HOEFT NIET TE WORDEN AANGEZET OM HET CORRECT TE LATEN FUNCTIONEREN. SPOELEN IS AANGERADEN OM HET SYSTEEM TE ONTLUCHTEN.

9. Zorg ervoor dat de uiteinden van de buizen die aan de apparaten moeten worden aangesloten proper zijn.
10. Bevestig de buizen aan de apparaten. Open alle watertoevoerkleppen en controleer op lekken.
11. Als er geen lekken zijn, zet dan alle toestellen aan en controleer of ze normaal werken.
12. Bevestig het onderhoudsboekje aan de geïnstalleerde OneFlow® unit en vul de datum van installatie in.

Installatietekeningen & afmetingen



Werking

Mits voldoende druk werkt het Watts OneFlow® systeem volledig automatisch. Voor een betrouwbare werking volstaat het de filter tijdig te vervangen en de onderhoudsdocumenten te lezen.

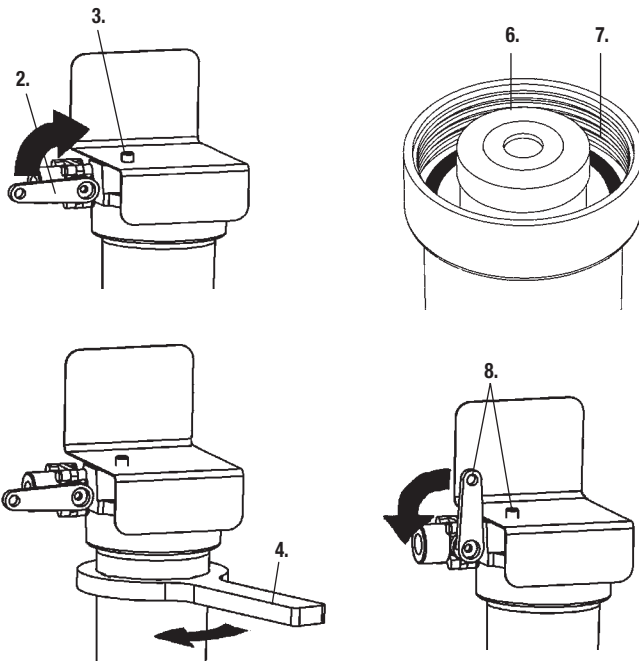
Onderhoud

Het routineonderhoud van uw OneFlow® systeem omhelst een periodieke vervanging van het filterpatroon en/of het vervangen van de O-ringen. Als de aanbevelingen met betrekking tot de kalibratie van het systeem correct zijn toegepast, moet het OneFlow® patroon 2 jaar meegaan.

Frequentie vervanging filterpatronen

In de volgende gevallen moet de filter worden vervangen.

OFTWH-RM • 24 maanden na installatie of na de laatste vervanging van de filter.



Vervanging filterpatronen

OneFlow® systemen kunnen alleen worden gebruikt met OneFlow® filterpatronen. Bij gebruik van andere patronen vervallen de productgarantie en certificaten, en kunnen de beveiliging van het apparaat, de waterkwaliteit en de levensduur van het toestel in het gedrang komen.

Procedure vervanging filterpatroon

BELANGRIJK

Controleer of alle apparaten die met het OneFlow® systeem verbonden zijn uitgezet moeten worden vooraleer de watertoevoer van de filters af te sluiten.

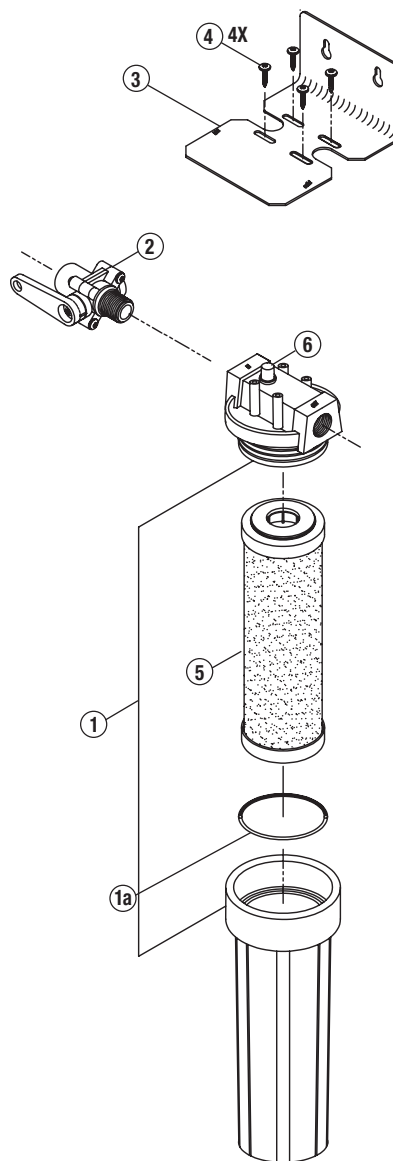
1. Indien nodig, zet de apparaten uit.
2. Zet de watertoevoer naar het OneFlow® systeem UIT door de kogelkraan aan de watertoevoer te sluiten.
3. Druk op de rode knop om de druk af te laten.
4. Verwijder de behuizing - gebruik de filtersleutel indien nodig.
5. Reinig de binnenkant van de tank met warm water. Indien wenselijk kunt de behuizing ontsmetten. Gebruik hiervoor een theelepeltje bleekmiddel. Doe die in de filterkolf en voeg er water aan toe. Laat het 5 minuten staan en giet het weg.
6. Plaats een nieuw patroon in de filterbehuizing. Zorg ervoor dat het nummer op het patroon overeenkomt met het nummer op de montagebeugel.
7. Zorg dat de O-ring goed op zijn plaats ligt en breng de filterbehuizing opnieuw aan (met de hand vastdraaien). Controleer de O-ring op schade en vervang hem wanneer hij beschadigd of vervormd is.
8. Draai de kogelkraan aan de watertoevoer lichtjes open; houd de rode knop (voor het afdrukken van de druk) ingedrukt om de ingesloten lucht te laten ontsnappen tot er een kleine hoeveelheid water uitkomt - laat de rode knop los en zet de kogelkraan volledig open.
9. Open de spoelklep die achter de filterbehuizing staat (indien nodig) en spoel het nieuwe patroon. Laat het water weglopen (in goot of emmer) gedurende 2 minuten of tot het water helder wordt. Als er geen spoelklep is, ontkoppel dan de leiding van de aangesloten apparaten en laat het water weglopen.

OPMERKING

10. Met de watertoevoerkraan OPEN en bij een normaal waterdebiet zet u de aangesloten apparaten aan. Bij het niet verstrekken van water kan dat ernstige schade aan de apparaten toebrengen.
11. Noteer de vervanging van de filter in het onderhoudsboekje.

Vervanging onderdelen OneFlow® OFTWH

Tekening ID #	Omschrijving
1	Behuizing, w/PR
1a	O-ring
2	Klep, 19 mm (3/4") FxM kogel
3	Beugel, enkelvoudige behuizing
4	Schroef
5	OFTWHRM vervanging patroon
6	Drukontlastknop



Beperkte garantie

- Het OneFlow® tanksysteem is gegarandeerd vrij van defecten in materieel en technisch opzicht gedurende 5 jaar, te rekenen vanaf de originele datum van verzending.
- De prestaties van de OneFlow® media zijn gewaarborgd voor een periode van 2 jaar, te rekenen vanaf de datum van de originele installatie, maar alleen wanneer bij een installatie en gebruik volgens de instructies in de meegeleverde gebruikshandleiding.

Watts Regulator Company waarborgt zijn OneFlow® patroonsysteem als volgt:

- Het OneFlow® patroonsysteem is gegarandeerd vrij van defecten in materieel en technisch opzicht gedurende 1 jaar, te rekenen vanaf de originele datum van verzending.
- OneFlow® patronen zijn gewaarborgd voor een periode van 1 jaar, te rekenen vanaf de datum van de originele installatie, maar alleen wanneer bij een installatie en gebruik volgens de instructies in de meegeleverde gebruikshandleiding.
- Vervangen koolstoffilters zijn niet gewaarborgd voor geen enkele duur omdat de levensduur van de vervangen koolstoffilters sterk kan variëren afhankelijk van de lokale watercondities en het verbruikte watervolume.

Voorwaarden

1. Het OneFlow® systeem moet worden geïnstalleerd in toepassingen die voorzien worden van stadswater conform de EPA richtlijnen.
2. Een defect aan een onderdeel mag nooit worden veroorzaakt door foutief gebruik, brand, vorst of andere natuurfenomenen, geweld of een onjuiste installatie.
3. De apparatuur moet worden geïnstalleerd en gebruikt volgens de lokale sanitaire voorschriften en bij een goedgekeurde watertoevoer.
4. De apparatuur beperkt zich tot het gebruik bij waterdruk en temperaturen die onze genoemde specificaties niet overschrijden.
5. Het toegevoerde water mag niet meer dan 2.0 PPM chloor bevatten. Bij een waarde die hoger ligt dan 2.0 PPM chloor is voorbehandeling vereist. (Gelieve uw waterbehandelingspecialist te raadplegen.)
6. Een geldige claim met betrekking tot de apparatuur in garantie vereist de nodige informatie, inclusief het modelnummer, serienummer en de installatiedatum.
7. Defecte onderdelen worden eerst onderzocht door de Watts Regulator Company of om het even welke daartoe gemachtigde vertegenwoordiger vooraleer de garantieaanspraak finaal goed te keuren.
8. De Watts Regulator Company behoudt zich het recht voor om onderdelen of apparatuur te wijzigen of te vervangen door materiaal van een gelijke kwaliteit of waarde als diewelke op dat moment worden geproduceerd.

Beperkingen

Onze garantieverplichting met betrekking tot de watertank of het regelventiel beperkt zich tot het regelen van een vervanging of, indien wij daarvoor opteren, van een herstelling van het onderdeel of de onderdelen zoals wij dat wenselijk achten en dit alles ingeval het defect blijkt te vallen binnen de garantieperiode zoals hierboven vermeld. Vervangingsonderdelen worden F.O.B. geleverd door de fabriek die het dichtst bij de eigenaar ligt, zonder kosten, uitgezonderd vervoerskosten en kosten voor lokale arbeid, indien die er al zijn.

Onze garantieverplichting met betrekking tot de OneFlow® media beperkt zich tot het regelen van een vervanging van de media binnen de 2 jaar te rekenen vanaf de datum van de originele installatie. Deze vervangingsmedia worden F.O.B. geleverd door de fabriek die het dichtst bij de eigenaar ligt, zonder kosten, uitgezonderd vervoerskosten en kosten voor lokale arbeid, indien die er al zijn. Schade aan de media veroorzaakt door chloor, andere oxidatiemiddelen of vervuiling veroorzaakt door lokale watercondities of gelijk welke andere handeling die buiten de grenzen valt zoals vermeld in Materiaalkenmerken, valt niet onder deze garantie.

DE HIER VERMELDE WAARBORG WORDT UITDRUKKELIJK TOEGEKEND EN IS DE ENIGE WAARBORG DIE WATTS REGULATOR COMPANY GEEFT VOOR DIT PRODUCT. WATTS REGULATOR COMPANY BIEDT GEEN ANDERE GARANTIES, EXPLICIET OF IMPLICIET. HIERBIJ WIJST WATTS REGULATOR COMPANY UITDRUKKELIJK ALLE ANDERE GARANTIES AF, EXPLICIET OF IMPLICIET, INCLUSIEF MAAR NIET BEPERKT TOT DE IMPLICIETE GARANTIES VAN verkoopbaarheid en geschiktheid voor een bepaald doel.

De verhaalmogelijkheid beschreven onder deze garantie zal de enige en exclusieve verhaalmogelijkheid zijn bij schending van de garantie en Watts Regulator Company zal niet verantwoordelijk zijn voor incidentele, bijzondere of gevolgschade, met inbegrip van maar niet beperkt tot vracht, handling, winstderving of reparatie- of vervangingskosten van andere eigendommen die beschadigd raakten door een niet-correcte werking van dit product, andere kosten voortkomende uit arbeidskosten, vertragingen, vandalisme, verwaarlozing, vervuiling veroorzaakt door een vreemd materiaal, schade door ongunstige wateromstandigheden, chemische of andere omstandigheden waarover Watts Regulator Company geen controle heeft. Deze garantie zal worden nietig verklaard bij gelijk welk misbruik, verkeerd gebruik, foutieve toepassing of onjuiste installatie van het product.

Sommige staten aanvaarden geen beperkingen met betrekking tot de duur van de garantie en sommige staten aanvaarden geen uitsluiting of beperking van incidentele of gevolgschade. Bijgevolg is het mogelijk dat de hierboven vermelde beperkingen niet van toepassing zijn op u. Deze garantie geeft u specifieke juridische rechten en het is mogelijk dat u andere rechten kunt laten gelden die variëren van staat tot staat. Om uw rechten te bepalen dient u de geldende wetten van uw staat te raadplegen. VOOR ZOVER OVEREENKOMSTIG MET DE GELDENDE WETTEN VAN DE STAAT ZIJN ALLE IMPLICIETE GARANTIES DIE NIET KUNNEN WORDEN UITGESLOTEN, INCLUSIEF de impliciete garanties van verkoopbaarheid en geschiktheid voor een bepaald doel, IN TIJDSDUUR BEPERKT TOT DE GELDENDE GARANTIEPERIODES ZOALS HIERBOVEN BESCHREVEN.



Beernemsesteenweg 77a, 8750 Wingene

Belgium: Phone +32 51 658 708 | www.wattsindustries.be | www.waterbeveiliging.be

Netherlands: Phone +31 313 673700 | www.wattsindustries.nl | www.waterbeveiliging.nl